



ISEL
INSTITUTO SUPERIOR DE
ENGENHARIA DE LISBOA

ANACOM



AUTORIDADE
NACIONAL
DE COMUNICAÇÕES

Otimização de Infraestruturas de Telecomunicações

Mário Ferreira, Ricardo Santos

Orientação: Prof. João Casaleiro, Prof. Nuno Cota

Objetivos

- **Estudo de redes de cabo coaxial**
 - Rede Coletiva S/MATV
 - Rede Individual
- **Desenvolvimento de metodologias para realização do projeto da rede de coaxial**
 - Topologia a utilizar
 - Tipos de dispositivos e de cabos
 - Soluções de amplificadores
- **Desenvolvimento de ferramenta de dimensionamento automático de redes CATV e S/MATV**



Questões a responder

- Qual a melhor arquitetura de rede tendo em conta os requisitos?
- Qual o tipo de cabo que se deve utilizar?
- A partir de que número de pisos/ frações é que compensa usar uma topologia diferente da topologia em estrela?
- Qual o impacto de cada tomada (alimentada) no custo total da rede?

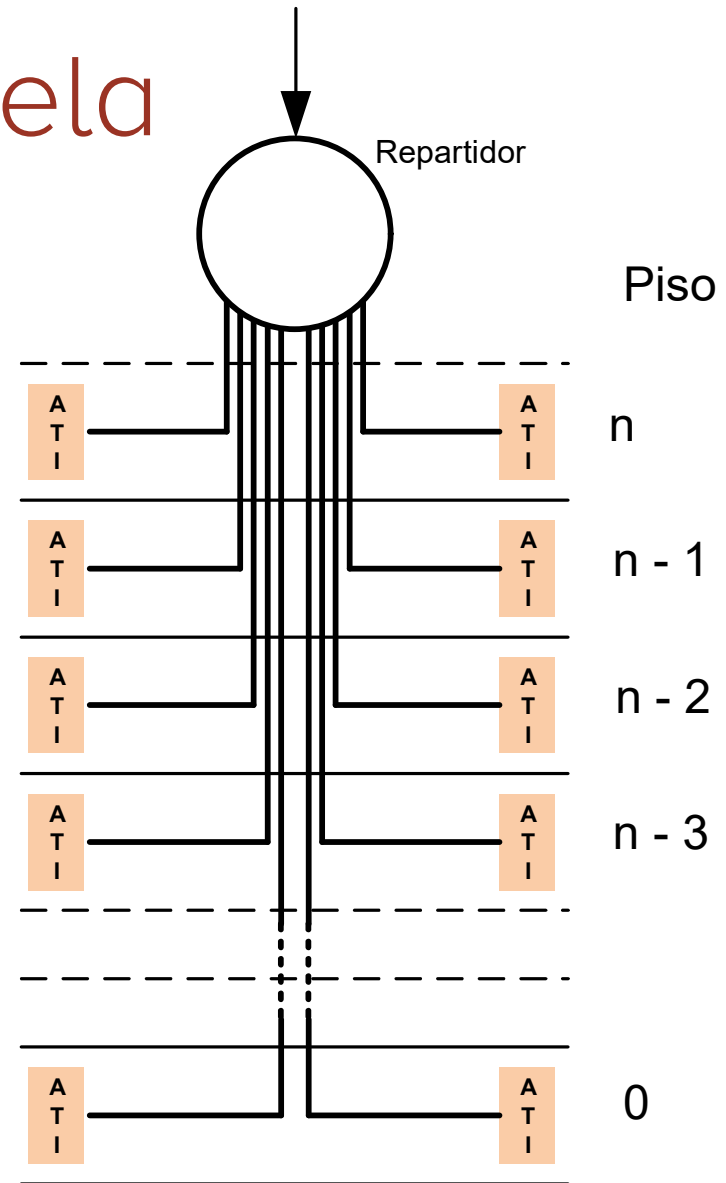


Otimização de Infraestruturas



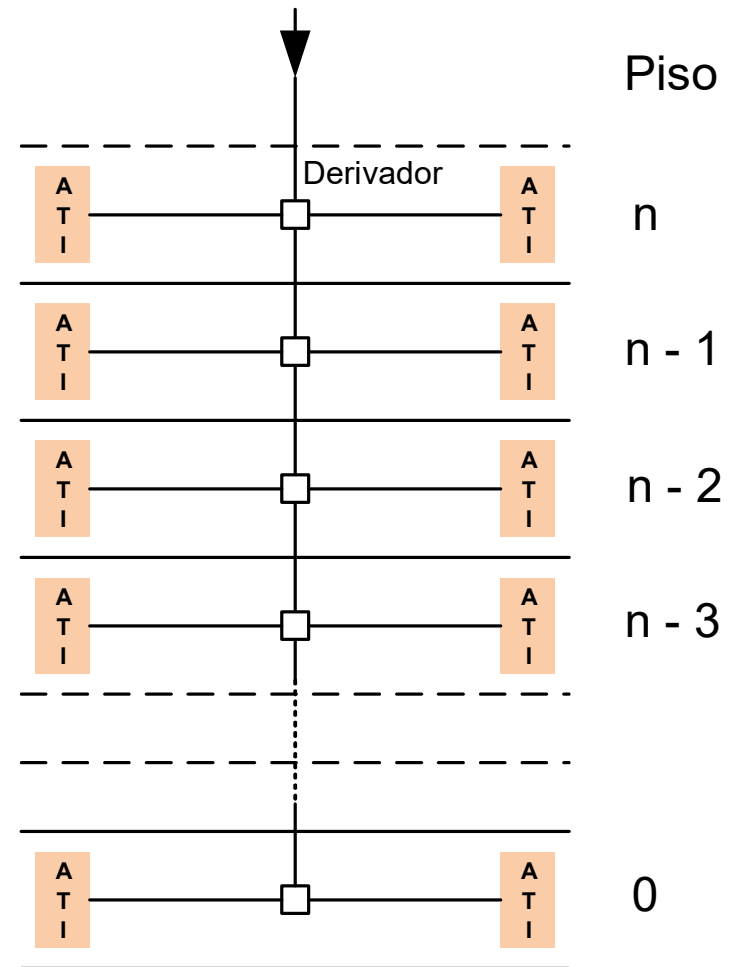
Topologia em Estrela

- **Um repartidor**
 - Número de saídas igual ao número de frações
 - Potência repartida de igual forma por todas as saídas
- **Um cabo por fração**



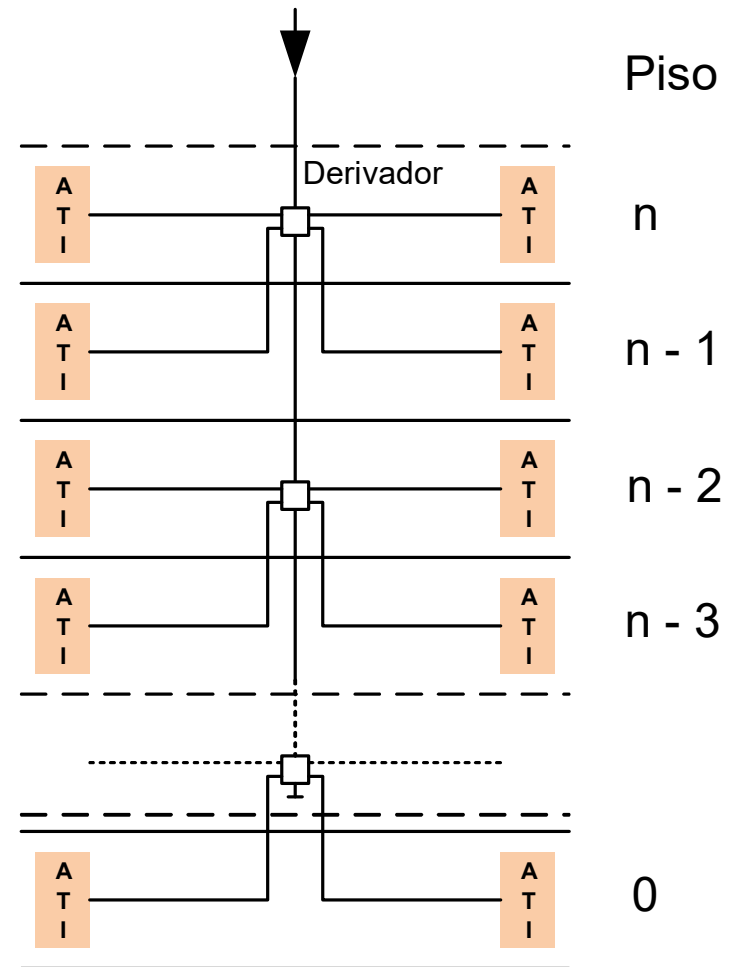
Topologia em Cascata

- **Um derivador por piso**
 - ✓ Número de saídas igual ao número de fracções do piso
 - ✓ Perda de derivação e inserção distintas
 - ✓ Perda de derivação seleccionável
- **Um cabo na coluna montante**



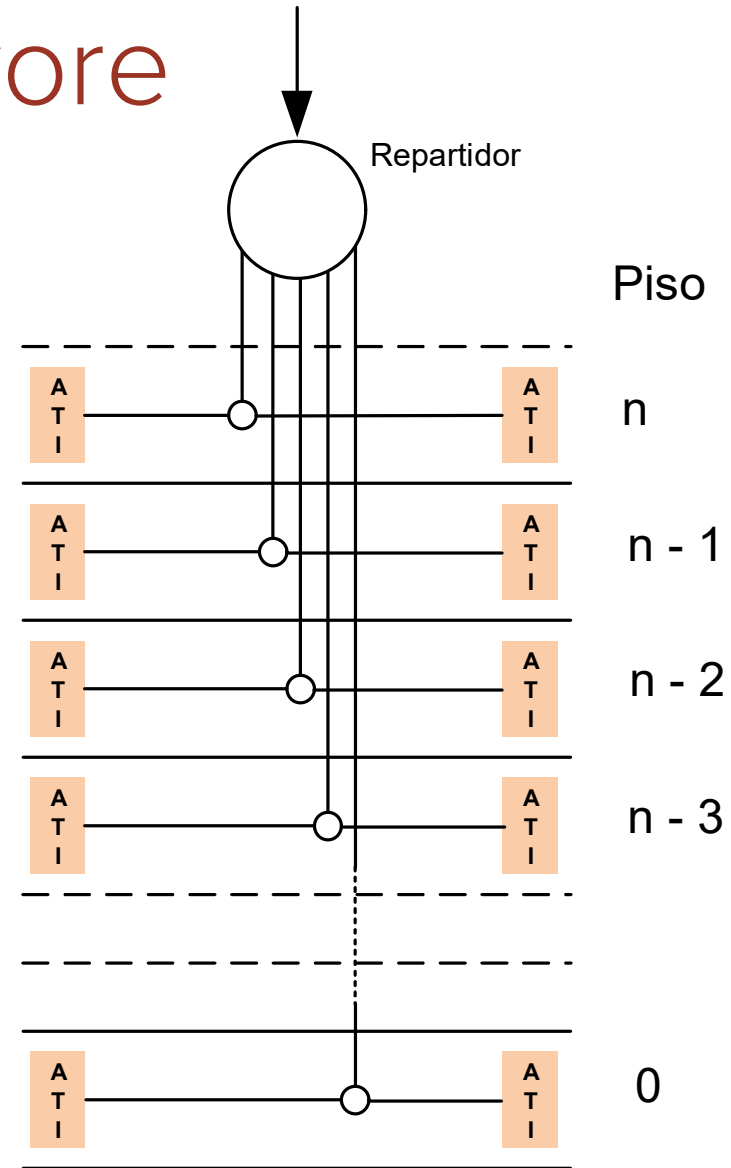
Topologia em Cascata

- **Um derivador por piso**
 - ✓ Número de saídas igual ao número de fracções do piso
 - ✓ Perda de derivação e inserção distintas
 - ✓ Perda de derivação seleccionável
- **Um cabo na coluna montante**



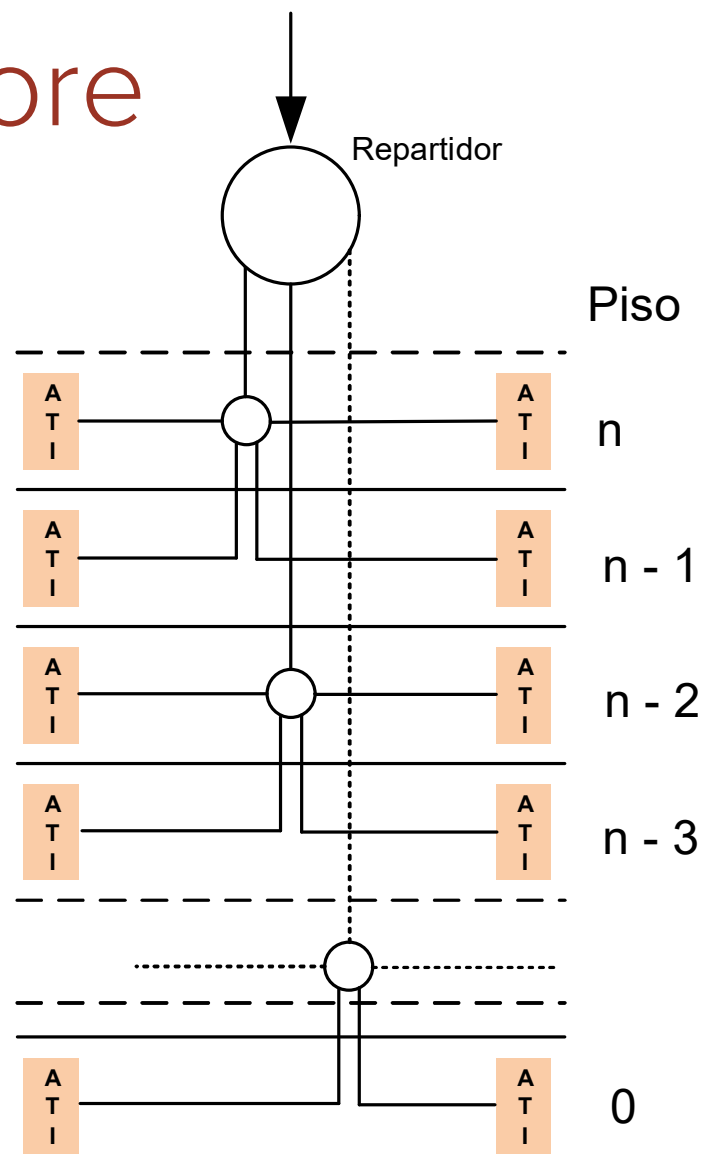
Topologia em Árvore

- **Repartidor primário no ATE superior**
 - Ligação aos repartidores de piso
- **Repartidores distribuídos pela coluna montante**



Topologia em Árvore

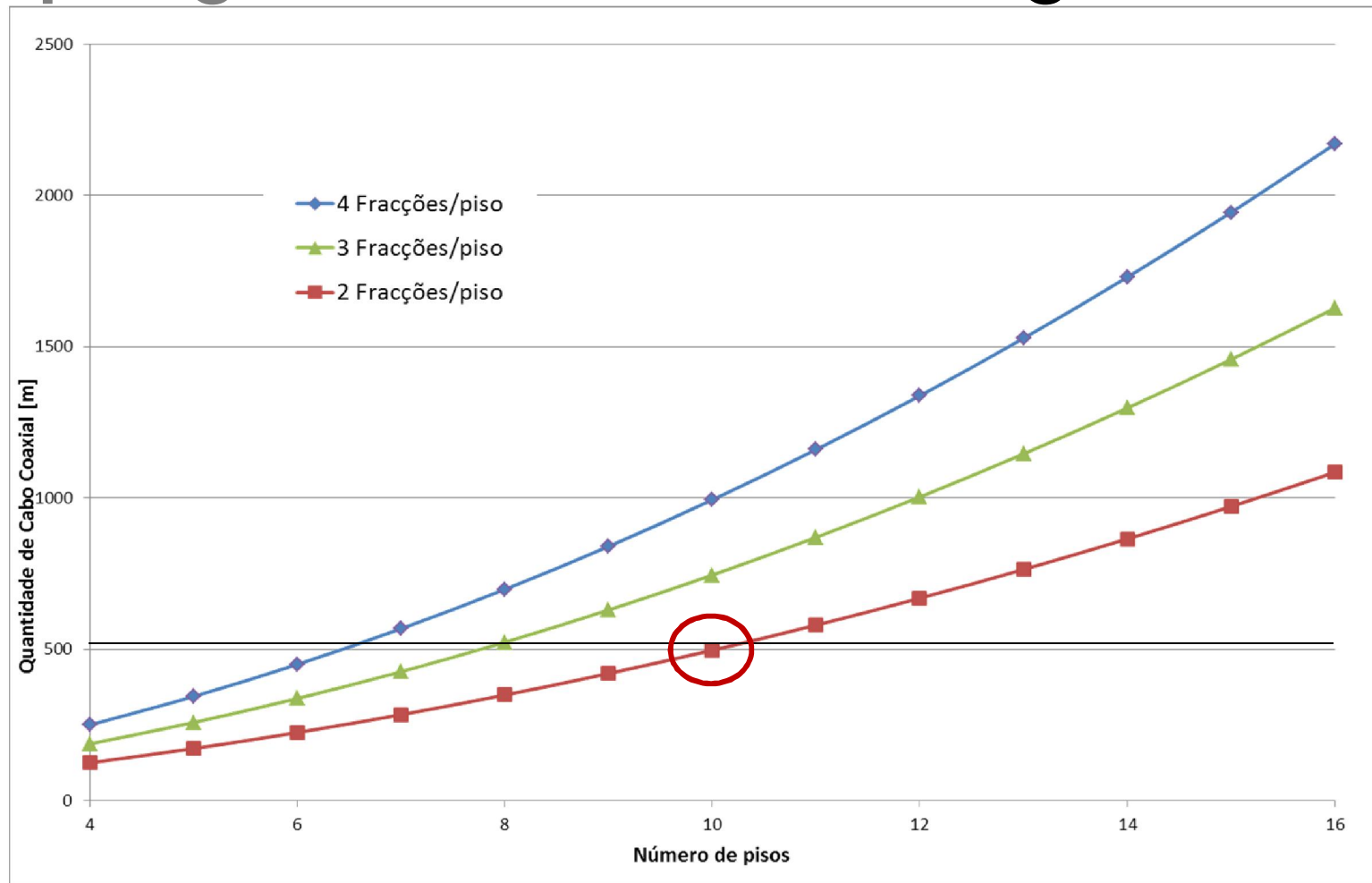
- **Repartidor primário no ATE superior**
 - Ligação aos repartidores de piso
- **Repartidores distribuídos pela coluna montante**



Resultados

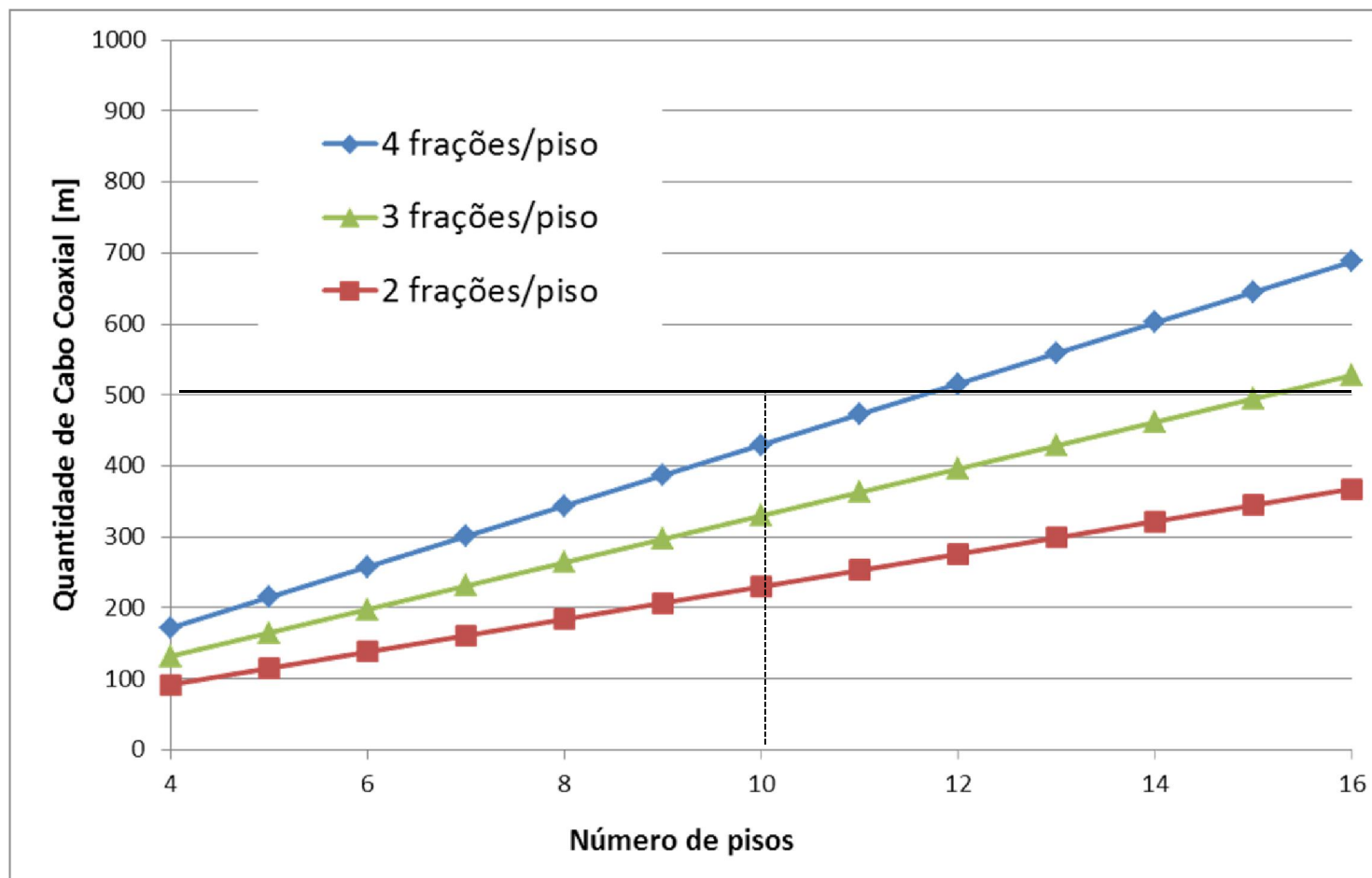
Topologia em Estrela

Cablagem



Resultados

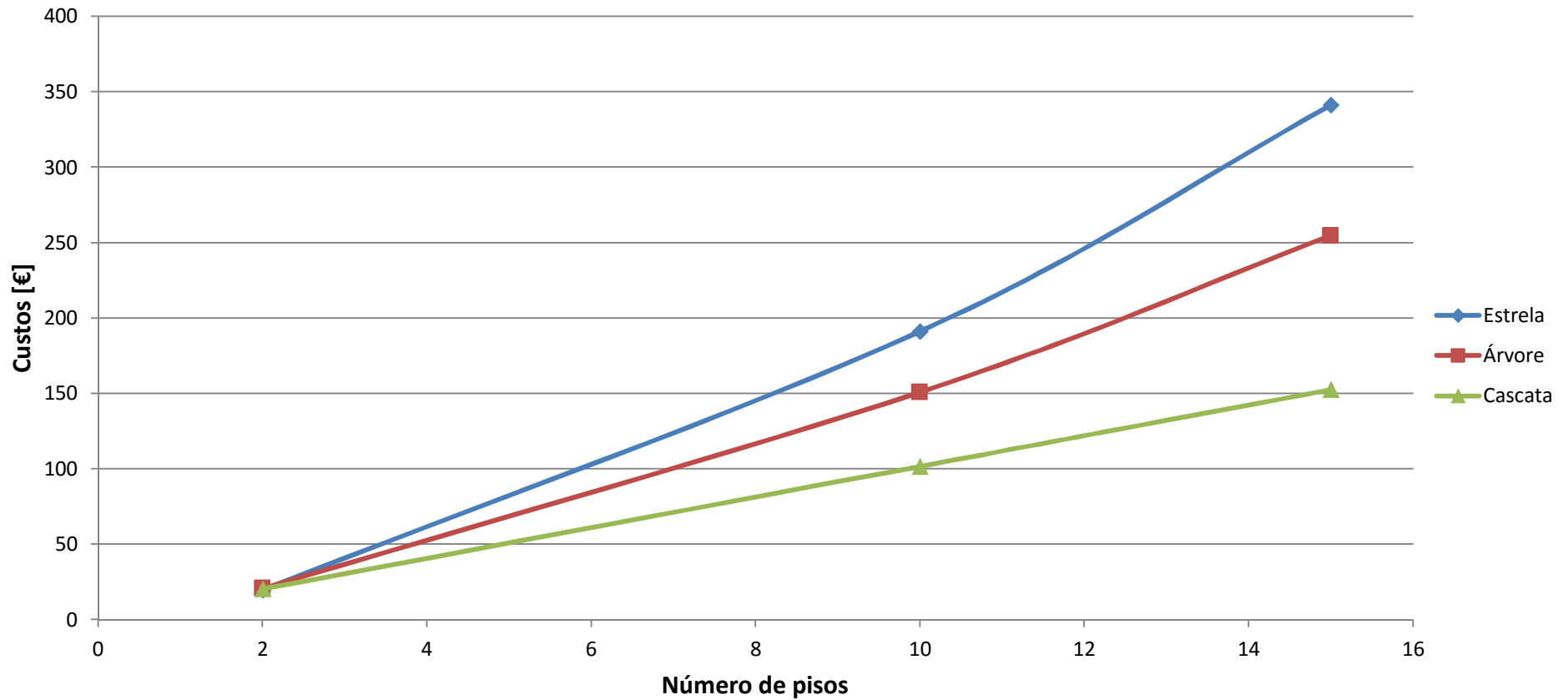
Topologia em Cascata Cablagem



Resultados

Três Topologias

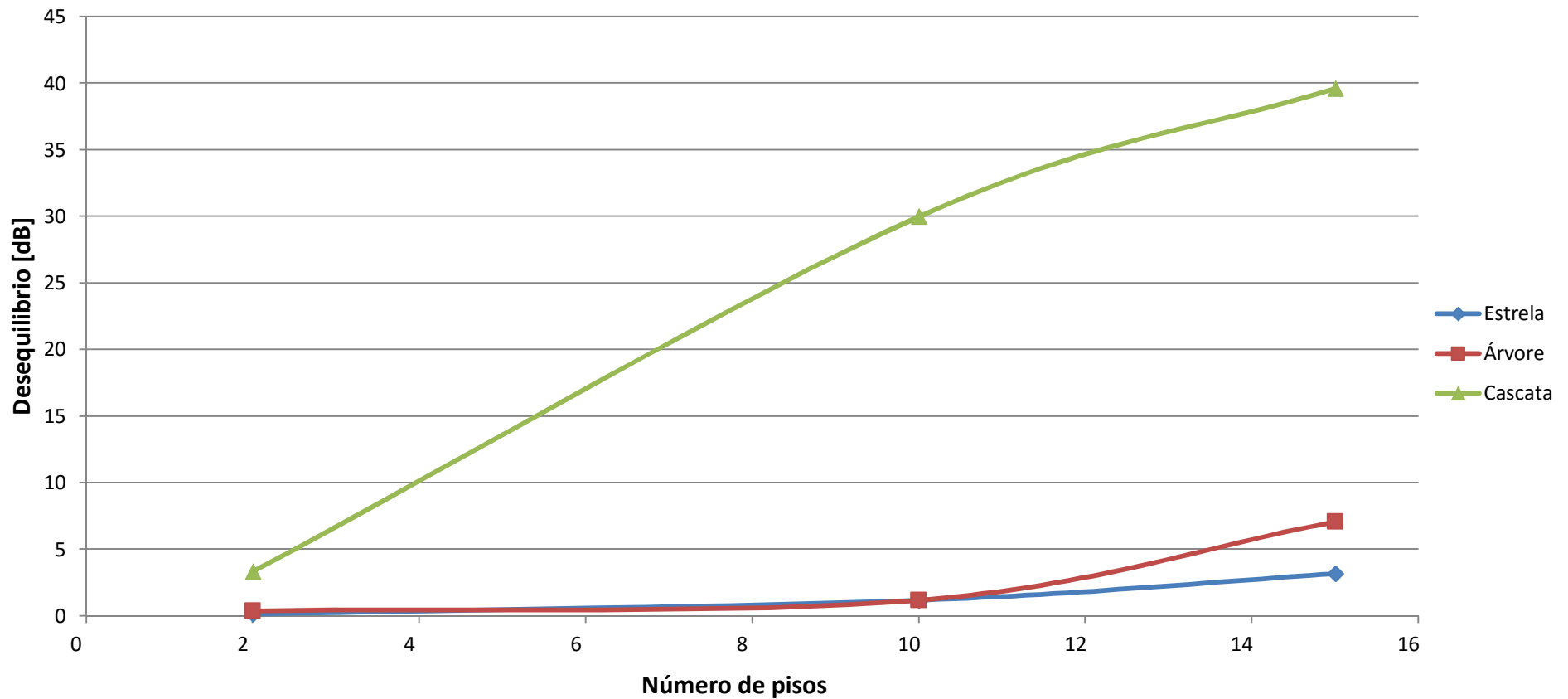
Custo



Resultados

Três topologias

Desequilíbrio



Conclusões

- **Topologia em Cascata é a mais desequilibrada**
 - Topologia com menor custo
- **Topologia em Estrela é a mais equilibrada**
 - Topologia com maior custo
- **A topologia em Estrela torna-se a mais dispendiosa à medida que o edifício cresce em termos de pisos**





ISEL
INSTITUTO SUPERIOR DE
ENGENHARIA DE LISBOA

ANACOM



Obrigado!